

DK Tegning er set UDEFRA, og alle mål SKAL kontrolleres af kunden

EN Drawing is seen from the OUTSIDE, and all measurements MUST be checked by the customer

SE Ritning ses UTIFRÅN, och alla mått MÅSTE kontrolleras av kunden

NO Tegning ses UTENFRA, og alle mål SKAL kontrolleres av kunde

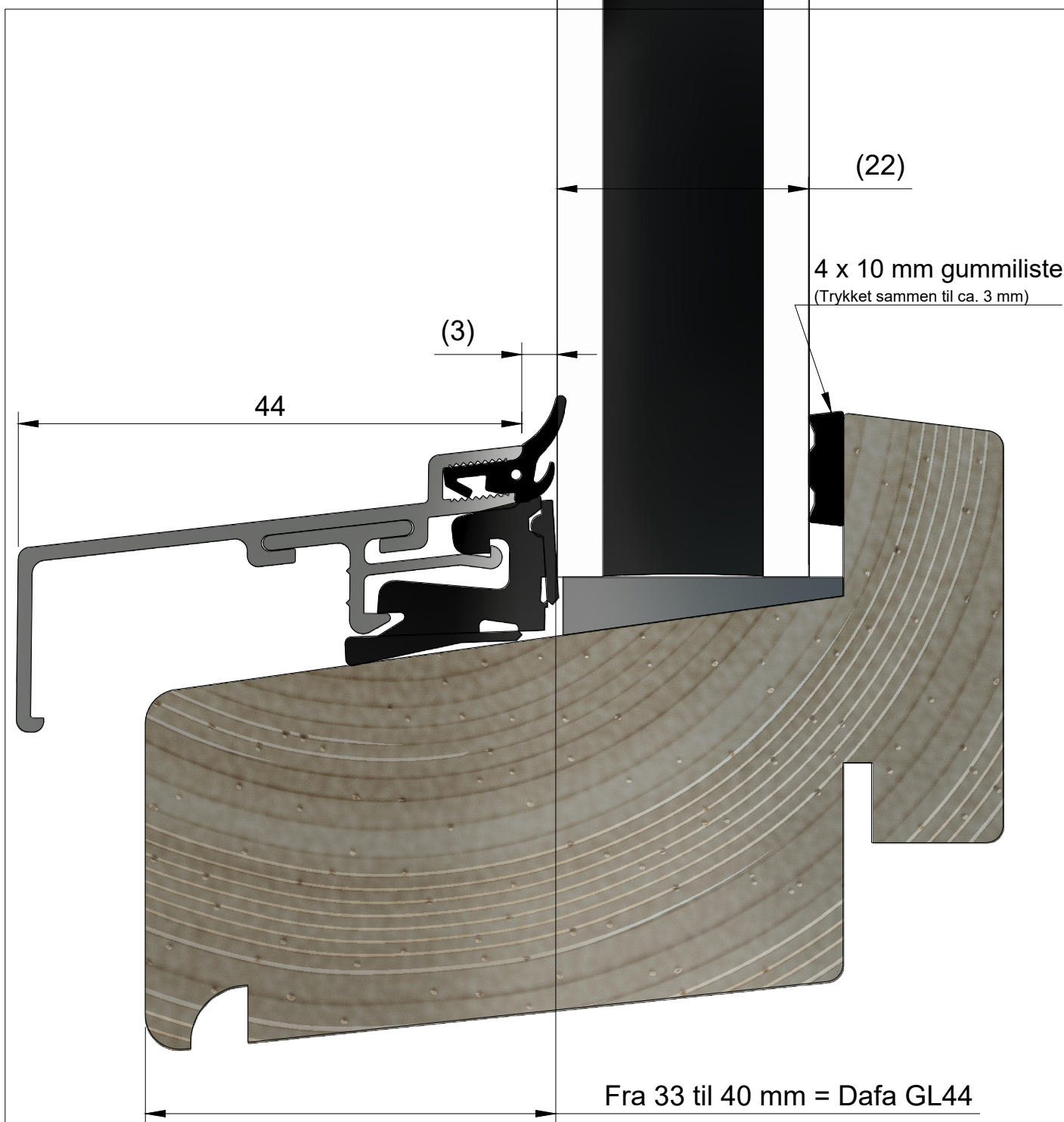
Drawing : Alu-Bundlister Samlet til 2D tegning Title: 22285 Dafa Alu-Com glasliste 16 x 23,5 mm

Tegnet : 23-11-2023 Paper : A4 Scale: 2:1 Sheet: 10/14

Draw : Jens Hansen in Fusion 360

INTERGLAS®

INTER
GLAS



Fra 33 til 40 mm = Dafa GL44

(Fra 16 til 21 mm = Dafa GL24)

(Fra 22 til 26 mm = Dafa GL30)

(Fra 27 til 32 mm = Dafa GL36)

DK Tegning er set UDEFRA, og alle mål SKAL kontrolleres af kunden

EN Drawing is seen from the OUTSIDE, and all measurements MUST be checked by the customer

SE Ritning ses UTFRÅN, och alla mått MÅSTE kontrolleras av kunden

NO Tegning ses UTFENFRA, og alle mål SKAL kontrolleres av kunde

Drawing : Alu-Bundlister Samlet til 2D tegning Title: Dafa GL44

Tegnet : 23-11-2023 Paper : A4 Scale: 2:1 Sheet: 14/14

Draw : Jens Hansen

in Fusion 360

Monteret i ramme

INTERGLAS®

INTER
GLAS