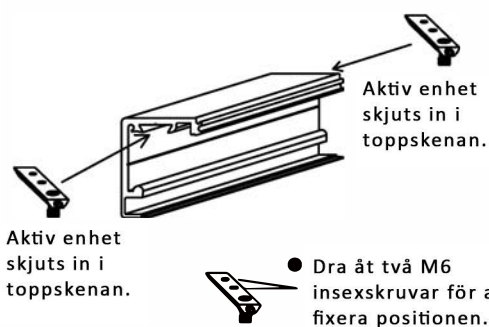


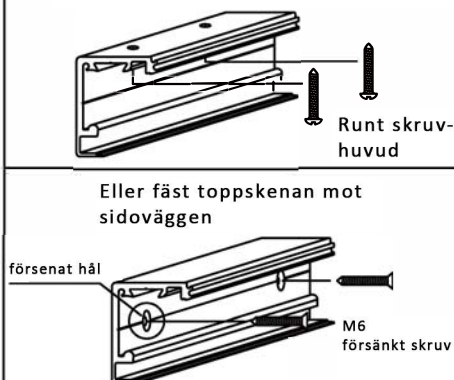
GCC BRISA-160 system installation manual

1 Skjut in den aktiva enheten i toppskenan

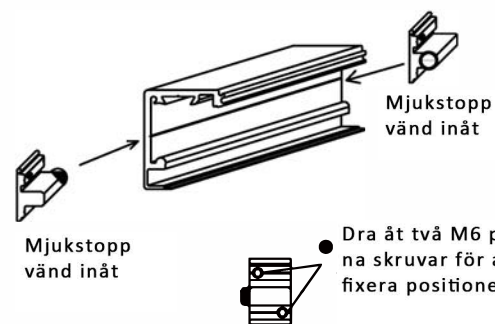


- Dra åt två M6 insexskruvar för att fixera positionen.

2 Fäst toppskenan på den övre konstruktionen (Se till att toppskenan är i våg!)

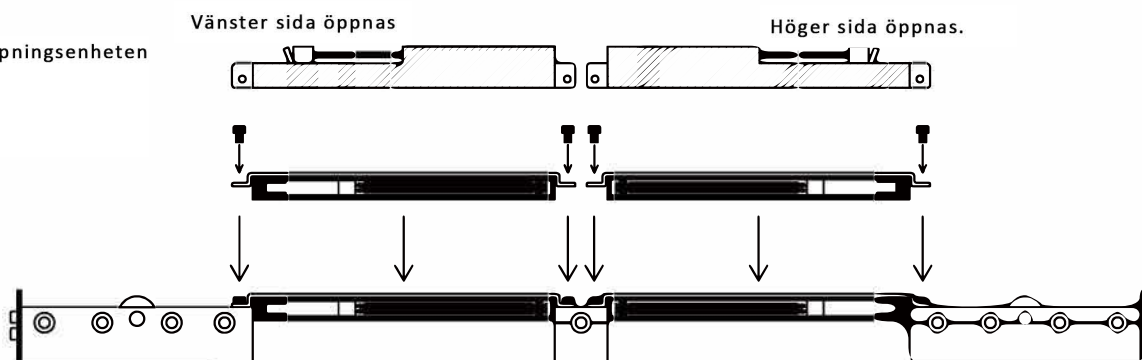


3 Skjut in stoppklossen i toppskenan, med det mjuka materialet inåt



- Dra åt två M6 plana skruvar för att fixera positionen.

4 Montera stötdämpningsenheten på glasklämman

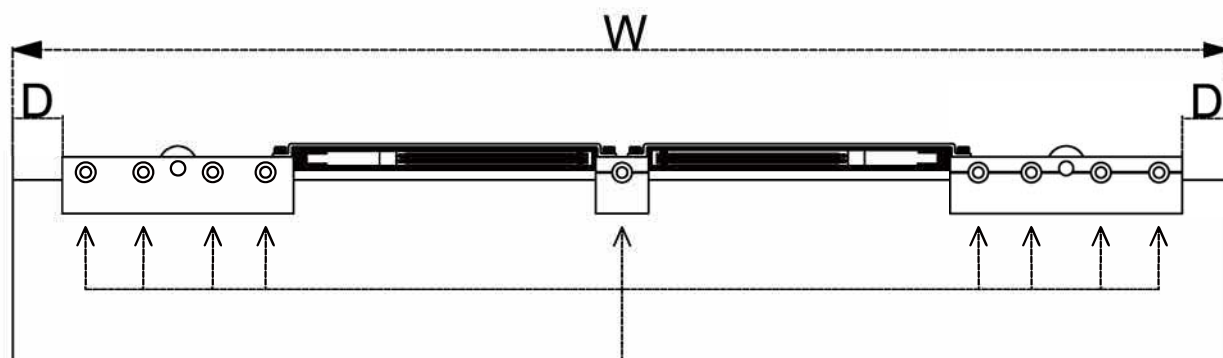


5 Fäst glasklämman med stötdämpningsenheten på glaset
(Se till att det inte finns någon glipa mellan glaset och klämman!)

W : Total bredd på panelen.

D : Avstånd från glasets kant till klämman.

$$D = (W - 678\text{mm}) / 2$$



- Dra åt 9 sexkantskruvar med 15 Nm. (Använd GCC HW-001, rekommenderad trevägsnyckel).



HW-001

(4mm, 5mm, 6mm)

- Minsta glastjocklek är **740 mm** med mjukstopp i båda ändar.

6 Fäst BG-160 bottenguide (Fäst den kvinnliga delen på golvet först!)

Lod

30

BG-160 kvinnliga-del

T	#
8mm	26.5mm
10mm	25.5mm

7

Flytta försiktigt upp panelen till toppskenan.

8 Fäst den manliga delen av BG-160 till den kvinnliga delen och Justera avståndet för att passa glastjockleken

Justera avståndet för att passa glastjockleken (8 mm - 12 mm justerbar).

2.5mm

9 Justera bottengapet vid behov (4 mm justering)
Fäst lyftskyddsplattan efter justering.

4mm

Dra åt de två skruvarna.

3mm

● Dra åt bottenkruven när bottengapet är korrekt justerat.

10 Justera höjden på den aktiva enheten och flytta panelen
Se till att den aktiva enheten är 1 mm över klämman.

pinolskruven

1mm

6mm

11 Dra åt pinolskruven efter höjjustering
Se till att den aktiva enheten fungerar korrekt med mjukstopp.

3mm

12 Fäst ändkapslarna på skenan

● Använd en gummiklubba för att underlätta monteringen.

13 Sätt aluminiumskyddet på skenan Du kan höra ett "klickljud".
Se till att alla skruvar är åtdragna innan du lämnar.

klickljud

BRISA-160 Installationsfrågor & Svar

1 Kroken på dämpningsenheten hoppar ut när dörren öppnas?

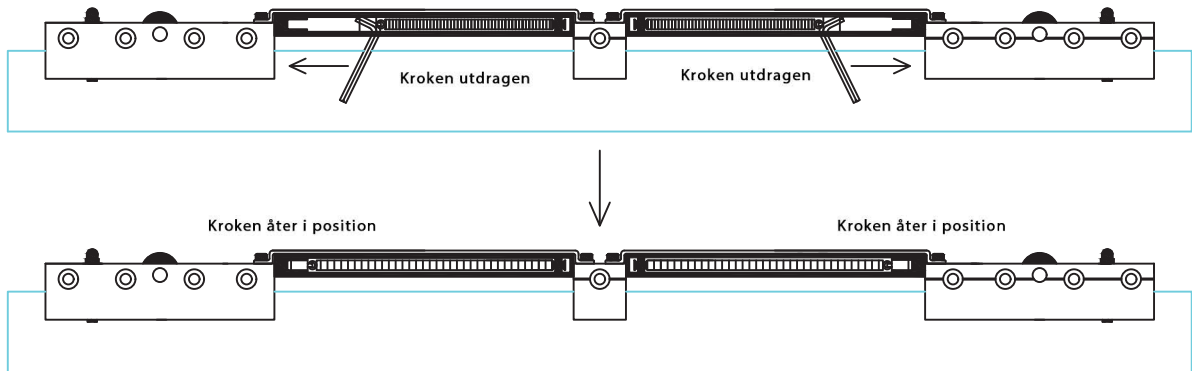
A : Ta först **INTE** bort panelen för att återställa kroken på dämpningsenheten!

Ta en insexnyckel.



för att dra ut kroken på dämpningsenheten

och placera den på rätt sätt.

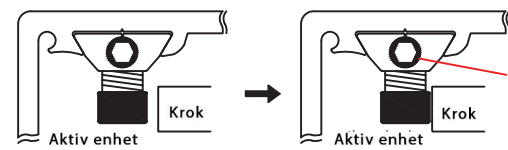


B : Dämpningsenheten kan skjutas in eller ut för att komma närmare den aktiva enheten när sexfatskruven lossas.



① Lossa sexfatskruven något.

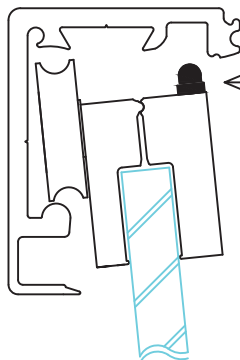
② Skjut dämpningsenheten närmare den aktiva enheten.



MYCKET VIKTIGT!!
Kom ihåg att dra åt pinolskruven efter höjdjusteringen.

③ Dra åt alla sexfatskruvar igen.

2 Hur flyttar man rullagerenheten lättare till toppskenan?



①

Se till att anti-hop-skraven är i det lägsta läget.

②

Luta panelen ca 6° - 7° för enklare montering.

③

Kom ihåg att skruva upp anti-hop-skraven när dörpanelen är färdigmonterad.

