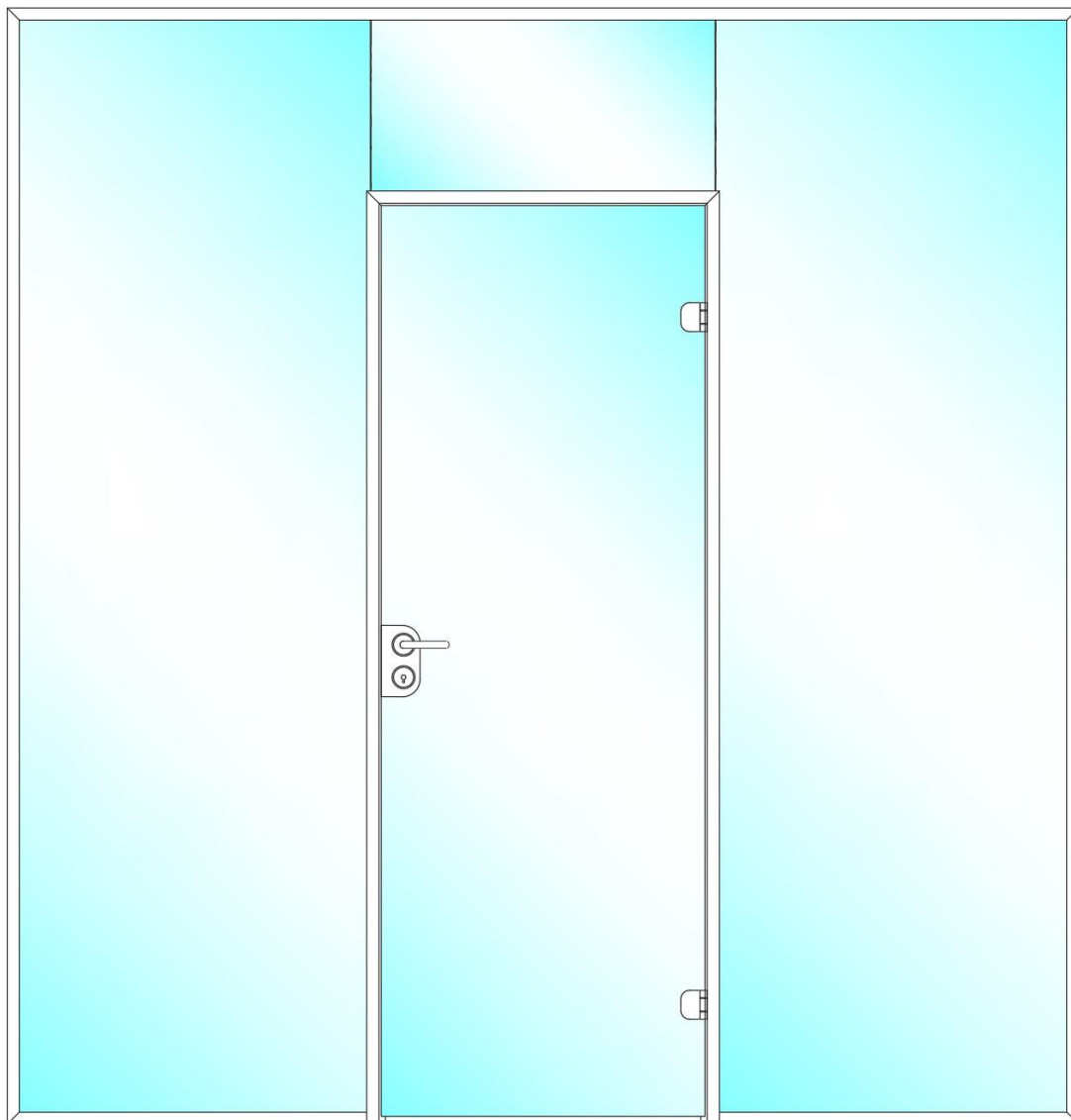
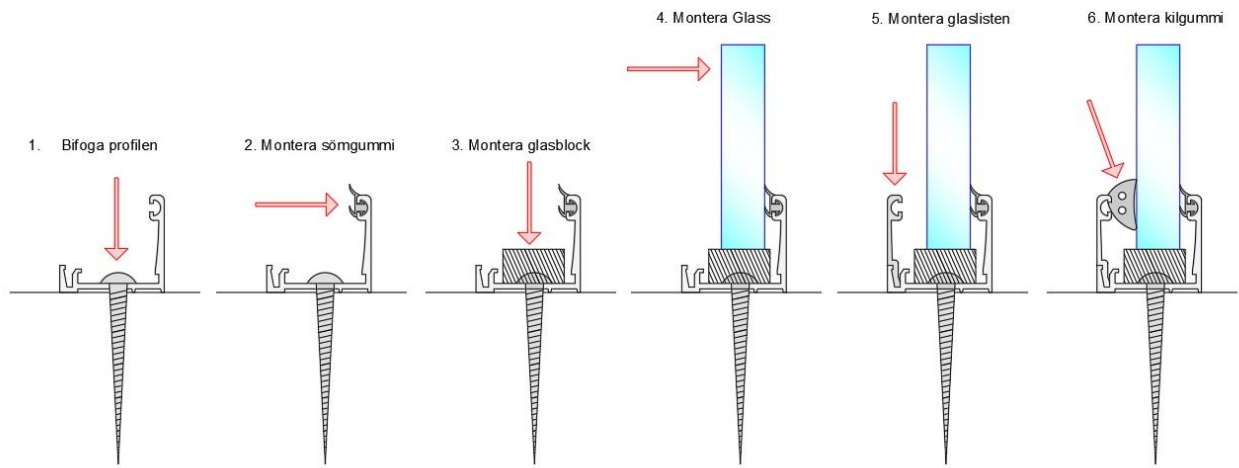


Montagevejledning Aluroom D27 XL



- | | | |
|--------------------|------|---------|
| 1. Snabb Parti | Sida | 2 - 4 |
| 2. Fest med dörr | Sida | 5 -10 |
| 3 Sprossemontering | sida | 10 - 13 |





1-1. Klipp profilerna, börja med den övre profilen, skär den till hålets fulla bredd. 45 graders snitt mot vägg och 90 graders snitt mot dörrkarm. Använd vid behov Elektrisk matfettsåg med aluminiumblad för bästa resultat. (Glaslisterna rekommenderas att klippas av rakt av. (90 graders vinkel)



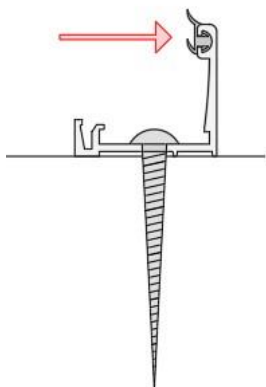
1-2. Klipp bottenprofilen på samma sätt. Och skär sedan de vertikala profilerna mellan de horisontella. Skruva fast L-delen av profilen på väggen och taket. Borra först i aluminiumprofilen med en HHS-metallborr. Lev i innerspåret så att du inte förstör spåret som glasremsan måste klickas in i. Använd sedan en lämplig skruv för vägg, golv och tak.

- Gfound – Använd gips rawlplugs med skruv
- Trä/fanérvägg - Använd endast skruv med grov gänga.
- Luftbetong - Använd endast skruv med grov gänga.
- Tegel - Använd en råplugg med skruv för tegel.
- Betong - Använd en betongskruv.



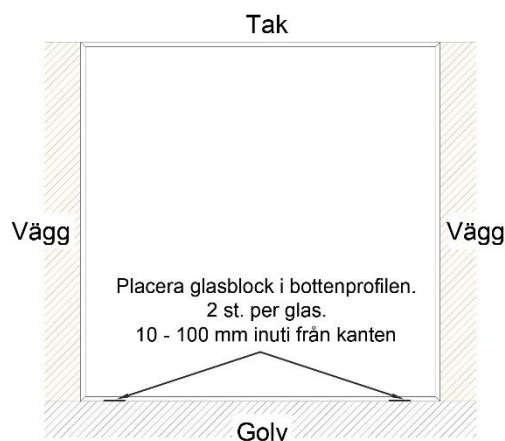
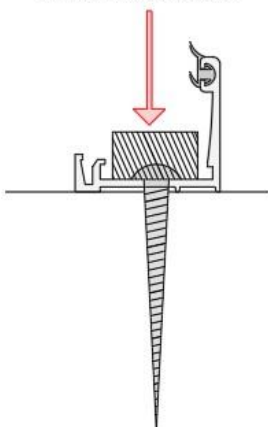
1-4. Falsk L-profilegum monter

2. Montera sömgummi



1-5. Installera glasblock längst ner på profilen, 2 tegelstenar för varje glas. Blocken läggs 50 – 100 mm inifrån hörnet.

3. Montera glasblock



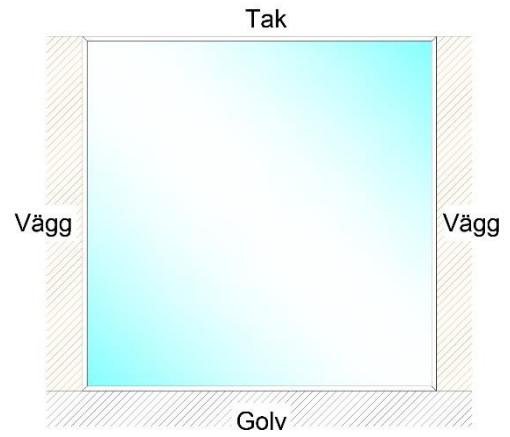
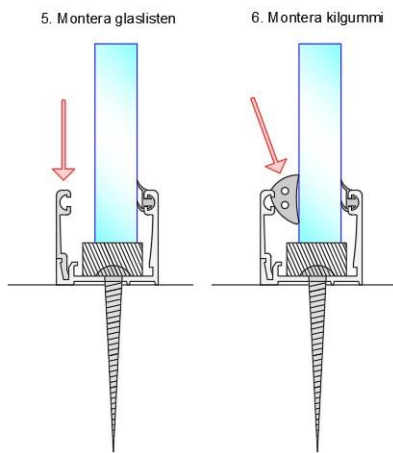
1-6. Montera glaset, se till att du har glasblock monterade längst ner.
(För att lättare kunna röra sig på glaset kan du använda en fönsterhiss.)



Ha glaslisten till toppen redo, klicka fast den i spåret och montera eventuellt kilgummi i profilen för att låsa glaslisten. Fortsätt med montering av alla glasögon.

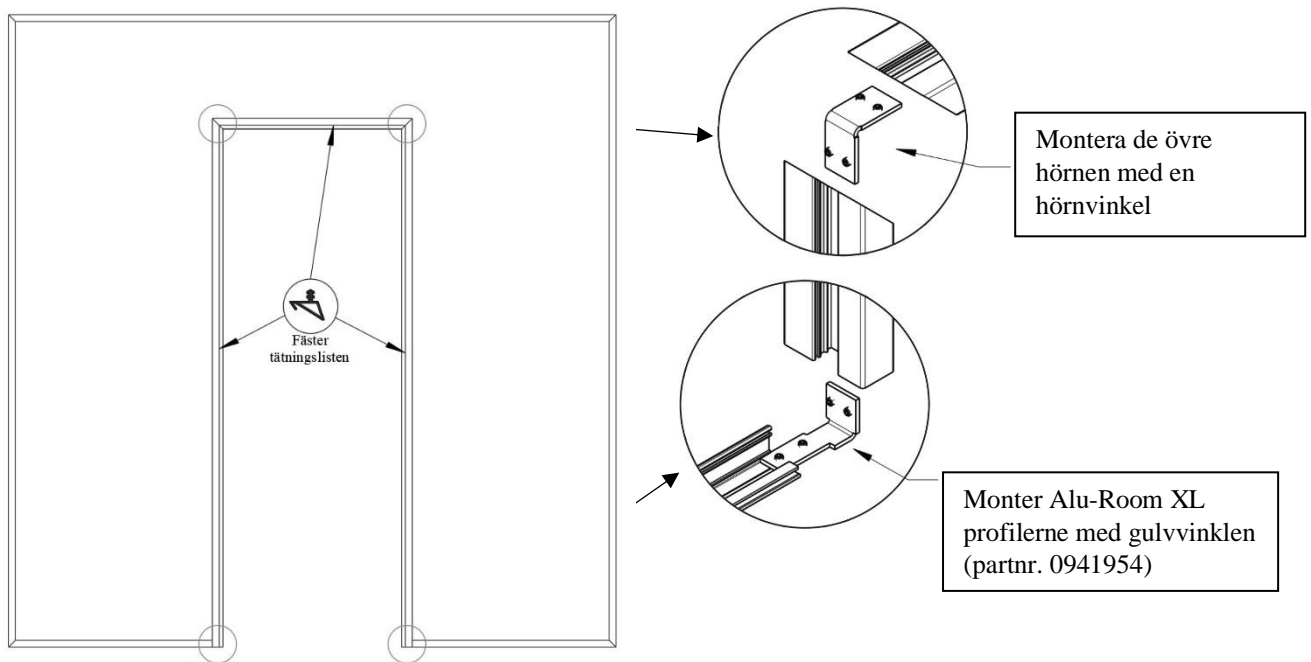
(Glaslisterna rekommenderas att klippas av rakt av. (90 graders vinkel))

1-7. Montera resten av glaslisterna och kila fast gummit och din glasdel är nu klar.



Glasykkelse	Alu-Room ²		Glasykkelse	Alu-Room ² XL	
	Kilegummi	Fast gummi		Kilegummi	Fast gummi
4	0702027x	1003081x			
6 - 8,76	0702025x	1003081x			
8,76-10	0700369x	1003081x			
10,76	0700369x	—————	10-10,76	070 2027x	1003081x
12,76			12,76	070 2025x	1003081x
16,76			16,76	070 0369x	—————

2-1. Montera dörrkarmen med hörn och golvfästena i Alu-Room XL-profilen



1-9. Skannprofilerna, börja med toppprofilen, skär den till hålets fulla bredd. 45 graders snitt mot vägg och 90 graders snitt mot dörrkarm. Använd vid behov Elektrisk matfettsåg med aluminiumblad för bästa resultat. (Glaslisterna rekommenderas att klippas av rakt av. (90 graders vinkel)



2-2. Skruva profilerna på väggen och taket. Borra först i aluminiumprofilen med en HHS-metallbör, brygga i innerspåret så att du inte förstör spåret där glaslisten ska klickas in i. Använd sedan en lämplig skruv för väggen. Använd ett vattenpass så att alla ramprofiler är i vikt, det är mycket viktigt att den sitter i vikt för att dörren ska gå bra.

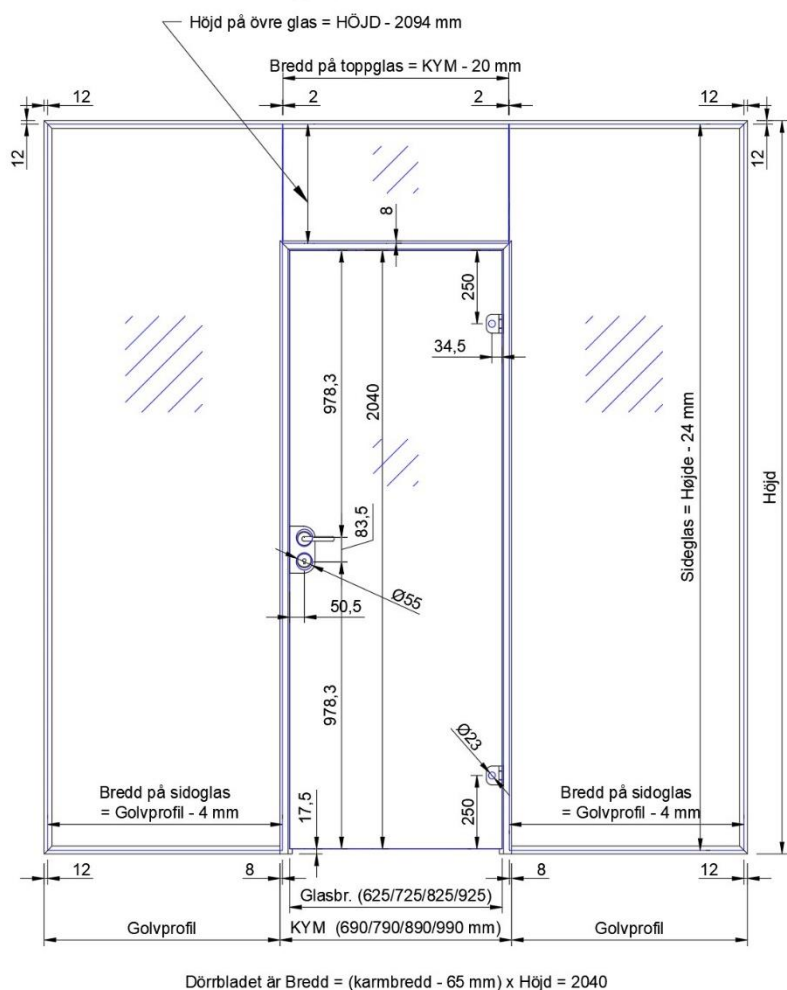
- Gfound – Använd gips rawlplugs med skruv
- Trä/fanérvägg - Använd endast skruv med grov gänga.
- Luftbetong - Använd endast skruv med grov gänga.
- Tegel - Använd en råplugg med skruv för tegel.
- Betong - Använd en betongskruv.



2-3. Montera dörrkarmens vinklar och montera den med bottenprofilen och skruva sedan bottenprofilen på golvet. Se till att du vrider på dörren och vinklar åt rätt håll, spåret i dörrkarmens utsida ska vara i jämnhöjd med golvprofilen. Om det inte stämmer överens har du gjort fel. Ställ vinkeln upp i dörrkarmen innan du lyfter upp dörren.



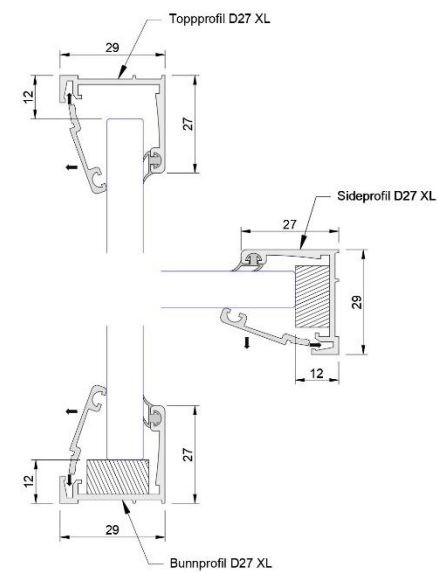
Glasberäkning på ALU-ROOM D27 XL



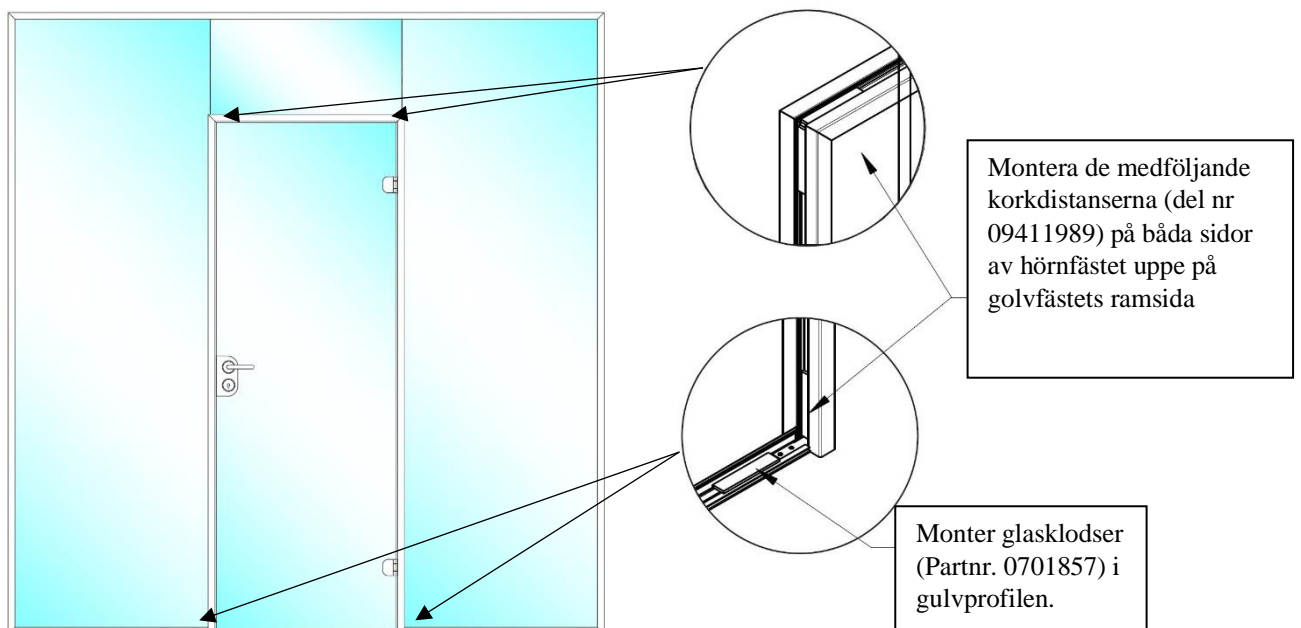
Beräkning av glasmål:

Sidoglas: Bskott = (Golvprofil - 4 mm)
 Höjd = HÖJD - 24 mm

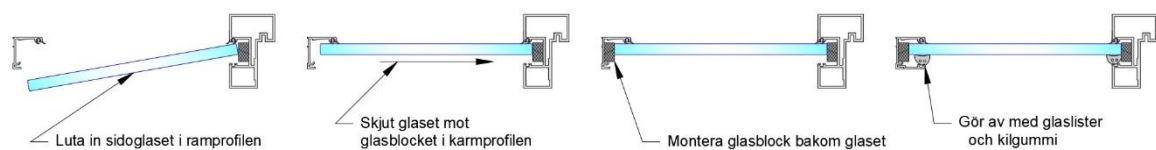
Glas över: Bredd = KYM - 20 mm
 Höjd = HÖJD - 2094 mm



2-4. Montering af glas



- Montera de fasta gummiprofilerna och trösklarna
- Installera sidoglaslet enligt nedan
- Montera överglas genom att trycka upp det i takprofilen och sedan in i ramen.
- Berget Kilegummi



- 2-6.** Montera gummiprofiler i ramen och i dörrkarmen. Se till att trycka upp gummit med gummit som du har monterat, så du inte drar i gummit, annars riskerar du att det som elastiskt band dras tillbaka och du kommer efter en tid att ha en bit utan gummi.

KOM IHÅG, gummi i ramen innan du installerar glaset.



- 2-7.** Montera korkbitar i bunden, mitten av sidoramen och i toppen.



- 2-8.** Montera sidoglaset, se till att du har glasblock monterade längst ner, för att lättare flytta runt glaset kan du använda en fönsterhiss.



- 2-9.** Ha glaslisten till toppen redo, klicka fast den ordentligt i spåret och montera kilgummi i profilen för att låsa glaslisten med. Fortsätt med montering av alla glasögon. (Glaslisterna rekommenderas att klippas av rakt av. (90 graders vinkel))

- 2-10.** Sätt in glasblocken som på ritningen på föregående sida. Och samtidigt se till att dörrkarmen är i mycket. Justera med glasblock så att dörrkarmen är 100% i vikt.

Viktig! Det är glasblock och glas som håller dörrkarmen på plats så att den inte kan röra sig. Så var noga med att få den monterad tätt.

Montering av dörrplatta

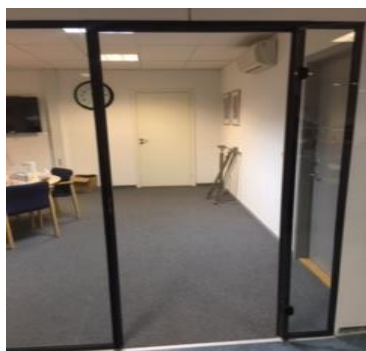
- 2-11.** Sätt glaset på en uppsättning bockar



- 2-12.** Montera gångjärnen på glaset, använd de neutrala plastbussningarna som är för monterade. Och dra åt bulten. Installera först kepsarna i slutet så att de inte blir repade.



2-13. Fäst glasdörren på ramen som redan är monterad och stabiliserad med sidoglas eller skruvas in i väggen.



VIKTIG

I gångjärnslådan kan ligga träskruvar, använd dem endast för trätrösklar.

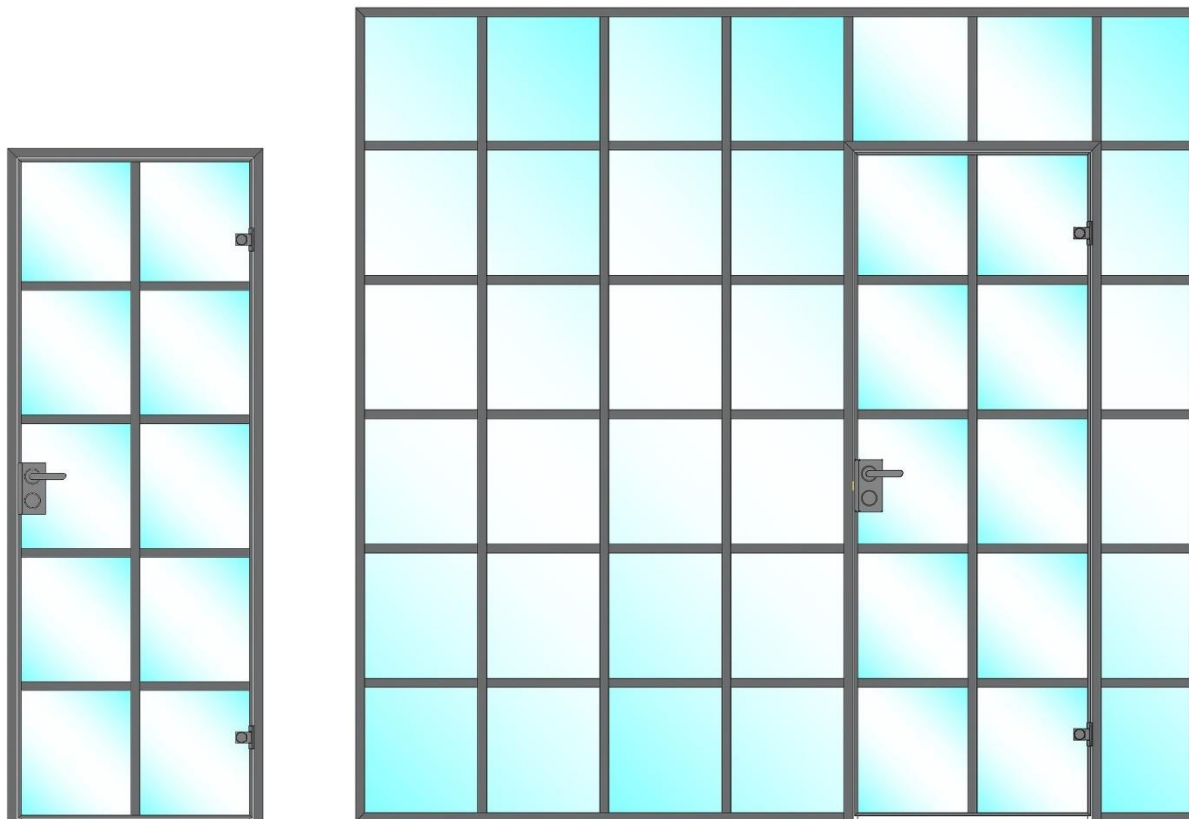


I påsen med tillbehör ligger skruvarna för Alu-ramen, skruva in skruvarna mm med handkraft, *använd inte en skruvmejsel*, eftersom den kan skruva dem över gängor.



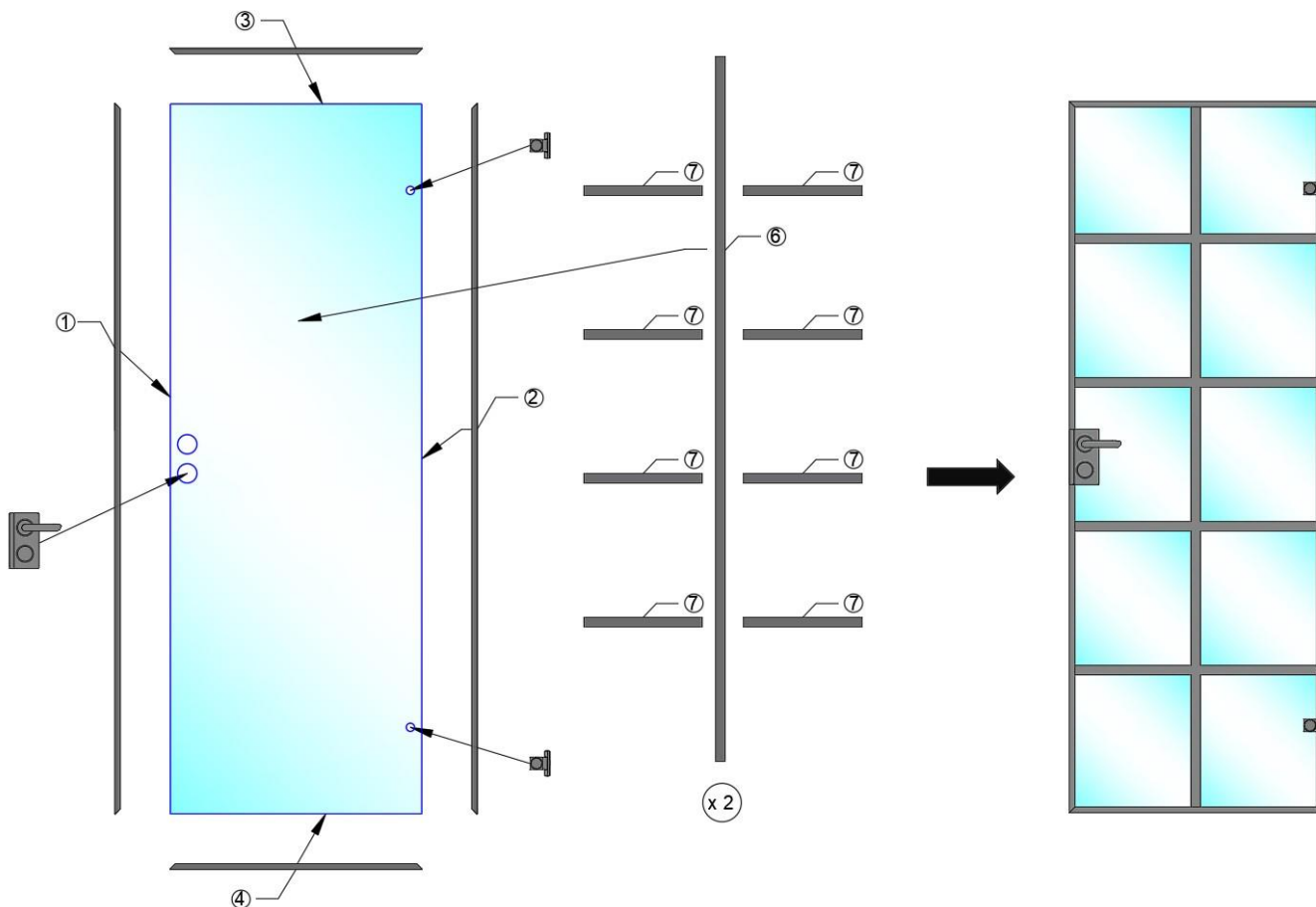
Glasykkelse	Alu-Room ²		Glasykkelse	Alu-Room ² XL	
	Kilegummi	Fast gummi		Kilegummi	Fast gummi
4	0702027x	1003081x			
6 - 8,76	0702025x	1003081x			
8,76-10	0700369x	1003081x			
10,76	0700369x	—————	10-10,76	070 2027x	1003081x
12,76			12,76	070 2025x	1003081x
16,76			16,76	070 0369x	—————

3-1. När partiet är färdigmonterat med övre, nedre och sidoprofiler, och eventuellt dörrar, monteras stänger.



3-2. Installera först u-profiler och barer på dörren. Om det inte finns någon dörr i elementet, fortsätt sedan till punkten. 3-4. Använd en elektrisk kortare med aluminiumblad för bästa resultat, eller en bågfil. Du behöver också vattenpass, måttband, sprayburk och injekteringspistol

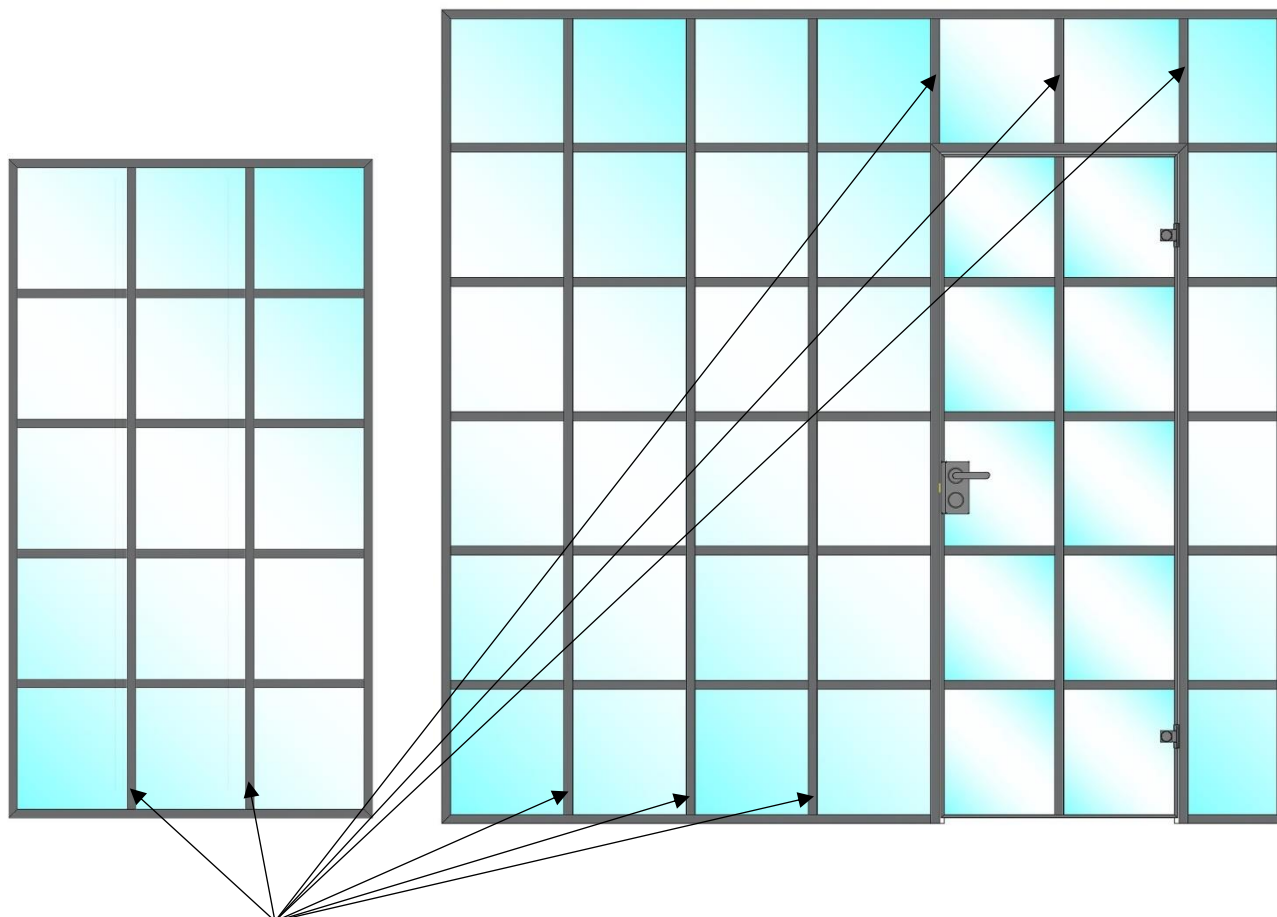




3-3. Installera spakar och lås, om det inte redan är gjort

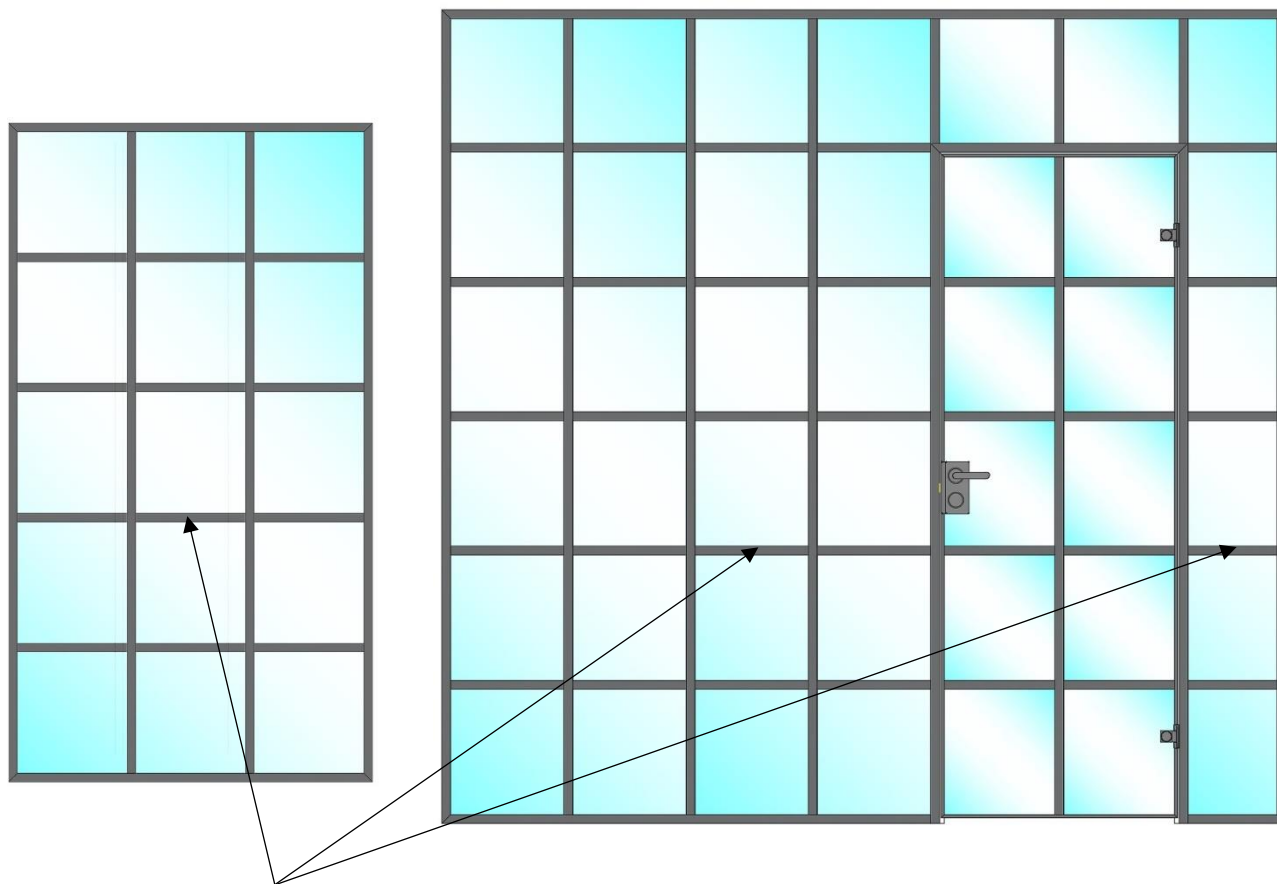
- Montera U-profil ①, ②, ③ och ④. Limma dem punktvis med valfritt glas ilikone (använd inte för mycket).
- Mät den vertikala stängen och ⑥ skär till båda sidor.
- Mät sedan till de horisontella staplarna ⑦, och skär dem också på båda sidor.
- Spraya glaset medtvålvatten (Vatten + 2 droppar tvål).
- Ta bort tejp från stängen och installera först vertikala stänger ⑥ (Använd vid behov en vertikal konsol. några horisontella att styra med) och sedan montera de horisontella staplarna ⑦. (Så länge glaset är vått av tvålvatten kan stängerna flyttas runt. När vattnet torkar kan stängen inte längre tas bort eller flyttas.
- Upprepa på motsatt sida

- 3-4.** När satsen är helt monterad med övre, nedre och sidoprofiler och U-profil och stänger på vilken dörr som helst stänger är monterade på det fasta partiet.



- 3-5.** Mät den vertikala stängen och skär till båda sidor.
Använd en elektrisk kortningssåg med aluminiumblad för bästa resultat,
eller a nedstryger. Du behöver också vattenpass, måttband, sprayburk och injekteringspistol





- 3-6.** Mät sedan de horisontella staplarna och skär till båda sidor.
Använd en elektrisk kortningssåg med aluminiumblad för bästa resultat,
eller a nedstryger. Du behöver också vattenpass, måttband, sprayburk och injekteringspistol



- 3-7.** Spraya glaset med tvålatten (Vatten + 2 droppar tvål).
Ta bort tejp från stängen och installera först vertikala stänger (med några horisontella för att styra) först.
Sedanm onter de horisontellt sprosser. Se till att de är i jämnhöjd med stängerna i dörren så att det blir en
liknande flykt under hela festen.
(Så länge glaset är vått av tvålatten kan stängerna flyttas runt. När vattnet torkar kan stängen inte längre tas
bort eller flyttas.)
Upprepa på motsatt sida