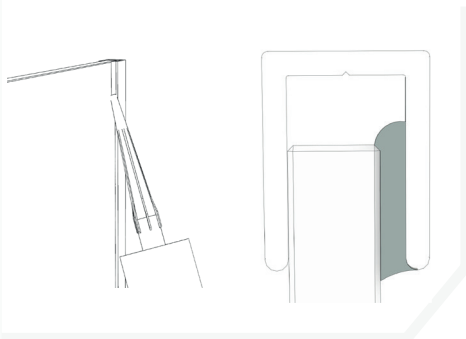


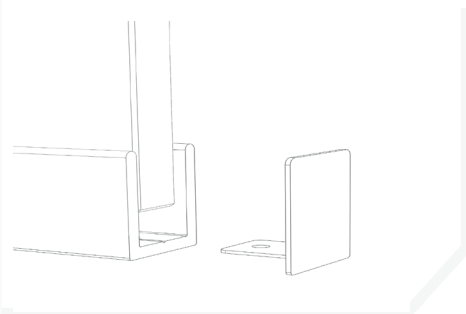
11

Fyll håligheten med silikon,

Kom ihåg att fylla silikonerna hela vägen ner längs profilen, eftersom du kan se silikonet genom glaset.



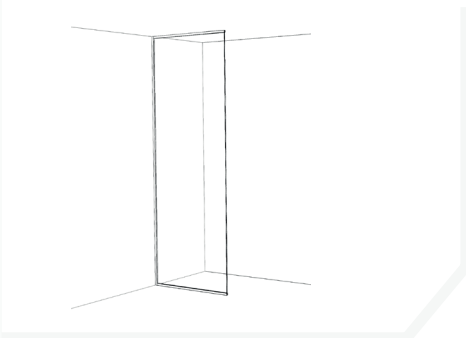
12

Om du har köpt ändkapslar,
den kan nu monteras.

13

Låt silikonerna torka över natten.

Använd duschen först dagen efter samlingen.



**INTER
GLAS**

(Postadress, ej besöksadress eller kundmottagning)

Interglas ApS

Klockarevägen 4
52 331 Värnamo
Sverige
Org.nr. 1914-516412
interglas@interglas.se

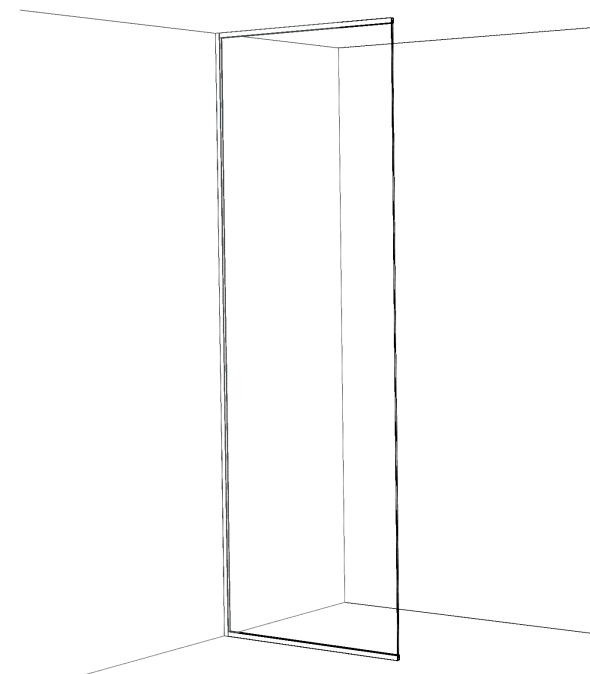


VEJLSH06SE

**INTER
GLAS**

Monterings- Instruktioner för: **Duschvägg till tak**

(SHW - 06)



Kära kund,
Vi hoppas att du blir nöjd med din Interglas-produkt.
För att undvika krossat glas eller personsador rekommenderar
vi att
att du läser denna manual noggrant



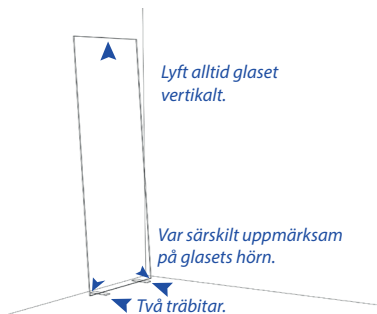
1 Innan du börjar är det viktigt med rätt kläder.

- Handskar för glas
- Skyddsskor
- Långärmat
- Glas
- Långa byxor



2 Hantera glaset med stor försiktighet.

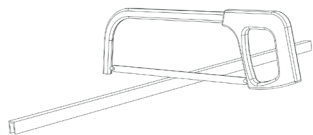
Använd sugkopp om det behövs. Lyft alltid glaset vertikalt. Placera alltid glaset på två träbitar eller annat mjukt material. Placera aldrig glaset direkt på kakel, betong eller metall. Om det behövs, täck med filtar eller kartong. Var särskilt uppmärksam på hörn och kanter. Härdat glas är mycket känsligt i hörn och kanter. Glaset kan gå sönder om det stöter till något.



3 Markera rätt höjd- och breddmått på de u-profiler som tillhandahålls.

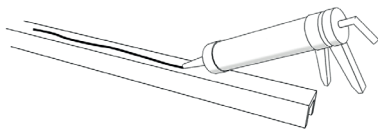
Det är samma millimetermått som du har beställt din duschvägg i. Såga sedan profilerna med en bågfil eller elektrisk beskärningssåg.

INTERGLAS rekommenderar vinkelräta snitt.

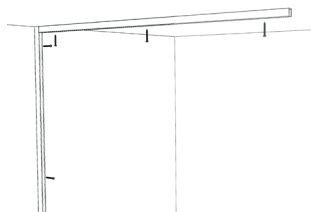


4 Placera ett tunt lager silikon längs baksidan av den vertikala profilen.

Detta säkerställer att inget vatten rinner bakom profilen. Om det behövs, använd maskeringstejp runt där profilen ska placeras.

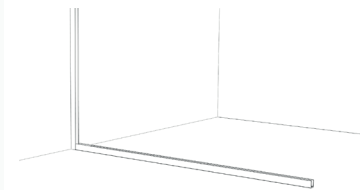


5 Skruva upp profilen på vägg och tak med pluggar och skruvar, Vilket passar materialet på väggen och taket.



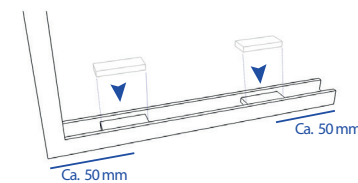
6 Limma fast bottenprofilen i golvet med silikon. Låt det torka i minst 4 timmar.

Obs: Om du har golvvärme eller membran under kaklet, skruva inte fast profilen med skruvar.



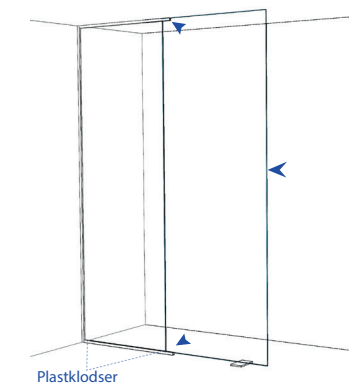
7 Placera två kristallklara plastblock

50 mm från insidan av båda sidor av U-profilen, så att glaset vilar på en mjuk klump och inte direkt på metallen. Om ditt golv inte är vattenfyllt, justera med flera block ovanpå varandra tills botten av glaset blir horisontellt och framkanten därmed blir vertikal.



8 Placera försiktigt glaset i u-profilen ovanpå plastblocken.

Om du har valt en satinyta bör du vända den frostade sidan bort från duschen. Om du har valt en NANO-yta måste du vända den belagda sidan (som visas på klistermärket) mot duschen. Se till att glaset vilar uteslutande på plastblocken. (inte på metall). Skjut in glaset i väggprofilen.



10 Tryck glaset helt ut mot sidan av u-profilen (se bild).

Så en 2 mm kavitet skapas för leden.

INTERGLAS rekommenderar att fogen görs på insidan = «Duschsidan»

